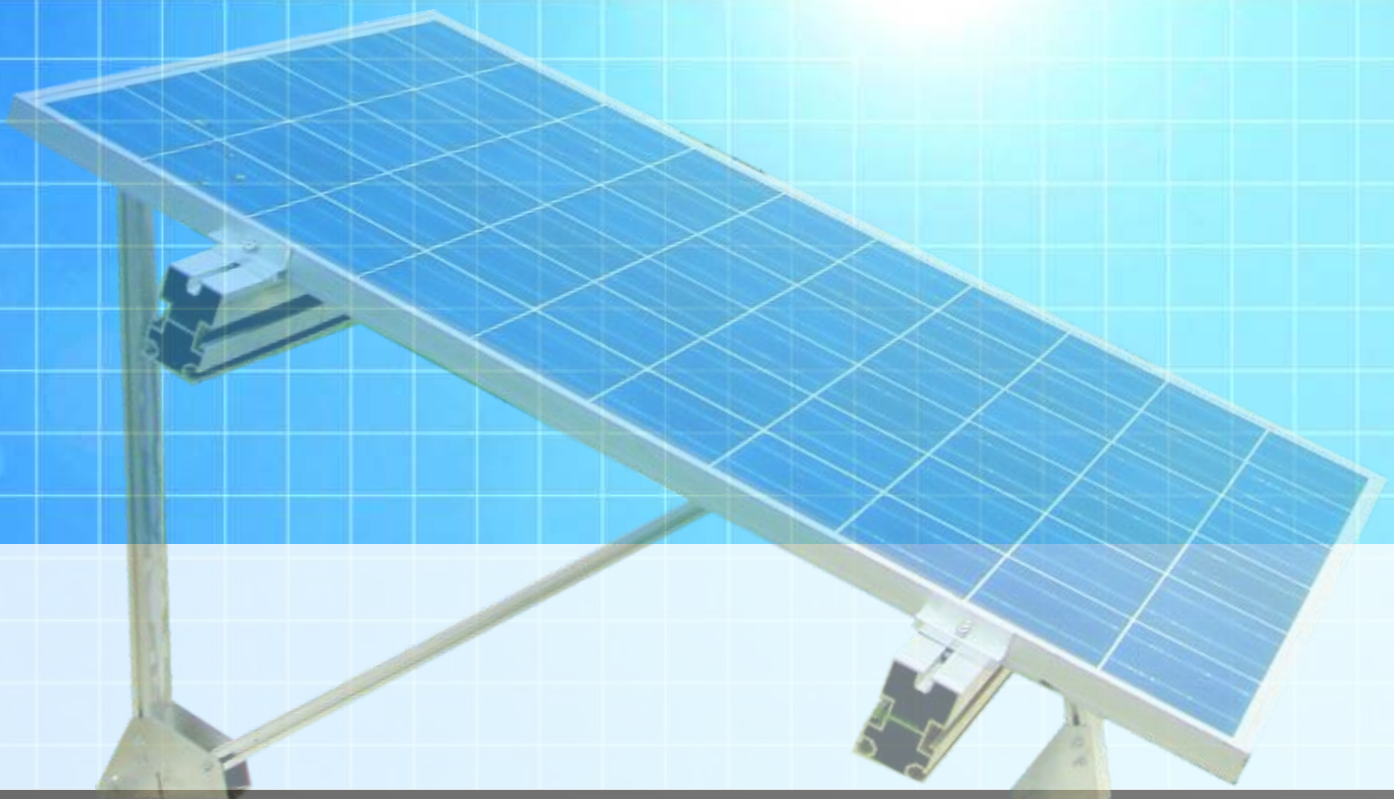


HERE COMES THE SUN



Σύστημα αλουμινίου για βάσεις στήριξης
και πλαισίων αλουμινίου φωτοβολταϊκών πάρκων.
Aluminium systems for support bases
and aluminium frames for photovoltaic parks.

EXALCO **SUNERGY**



Σύστημα αλουμινίου για βάσεις στήριξης και πλαισίων αλουμινίου φωτοβολταϊκών πάρκων.

Η EXALCO μία από τις μεγαλύτερες εταιρίες αλουμινίου πρωτοστατεί παρέχοντας σε όλους τους ενδιαφερόμενους πελάτες σύστημα για βάσεις στήριξης και πλαισίων από αλουμίνιο για φωτοβολταϊκά πάρκα. Το σύστημα EXALCO SUN ENERGY έχει σχεδιαστεί με γνώμονα τις ακραίες καιρικές συνθήκες όπως επίσης έχει σχεδιαστεί από τους μηχανικούς της εταιρίας με στατική μελέτη (δύναμη ανέμου, βάρος φωτοβολταϊκών πλαισίων) έτσι ώστε να παρέχει στους χρήστες των φωτοβολταϊκών πλαισίων σιγουριά με πιστοποίηση.

Τα εξαρτήματα βάσης είναι διαθέσιμα τόσο σε γαλβανισμένη μορφή όσο και σε μορφή ίνoξ.

Τα πλαίσια αλουμινίου είναι κατασκευασμένα με το ειδικό κράμα αλουμινίου 6005 το οποίο είναι υψηλής αντοχής. Επίσης είναι διαθέσιμα τόσο στη φυσική μορφή του αλουμινίου όσο και σε ειδική βαφή ανοδοίωσης με διάρκεια και επιλογή χρωμάτων(η βαφή ανοδοίωσης προτιμάται σε χώρες με υψηλή θερμοκρασία π.χ. Αραβικές χώρες) σε φυσικό χρώμα αλουμινίου, ίνoξ, μαύρο, χρυσαφί, καφέ, πλε, πράσινο και άλλα.

Το τμήμα μηχανικών έχει σχεδιάσει ένα σύγχρονο σύστημα το οποίο είναι συμβατό με τους παρακάτω κανονισμούς:

1. Φορτία ανέμου: DIN 1055, Ευρωκώδικας 1, ΦΕΚ 325Α' (Κανονισμός φορτίσεων δομικών έργων)
2. Φορτία χιονιού: ΦΕΚ 325Α' (Κανονισμός φορτίσεων δομικών έργων), Ευρωκώδικας 1
3. Κατασκευή βάσης αλουμινίου: DIN 4113
4. Σεισμός: ΕΑΚ 2000 (ΦΕΚ 2184 Β'/20-12-1999)- Ελληνικός αντισεισμικός κανονισμός 2000
5. Βάση μπετού: ΕΚΩΣ 2000 (ΦΕΚ 1153/Β'/12-08-2003)-Ελληνικός κανονισμός οπλισμένου σκυροδέματος 2000, Ευρωκώδικας 2
6. Κατασκευές χάλυβα (σύνδεσμοι βάσης): Ευρωκώδικας 3.

Φυσικά η EXALCO παρέχει σε όλους τους ενδιαφερόμενους την υποστήριξη του τμήματος μηχανικών έτσι ώστε να μελετηθεί και να κατασκευαστεί σωστά το σύστημα EXALCO SUN ENERGY. Εξάλλου παρέχονται όλα τα πιστοποιητικά προφίλ αλουμινίου τα οποία καταστύουν την EXALCO μία τις μεγαλύτερες εξαγωγικές εταιρίες του κλάδου αλουμινίου αν όχι τη 1η καθώς επί συνόλου εξαγωγών του κλάδου η EXALCO κατέχει μερίδιο πάνω από 25% (σύμφωνα με στοιχεία της Ελληνικής Ένωσης Αλουμινίου για το έτος 2008).

Aluminium systems for support bases and aluminium frames for photovoltaic parks.

EXALCO is one of the largest aluminium companies providing system support bases and aluminium frames for photovoltaic parks to all interested customers. The EXALCO SUN ENERGY system has been designed by the engineers of the company with a static study (wind power, photovoltaic frame weight) against extreme weather conditions so as to provide the users guarantee and certified security.

The basic components are available in both galvanized form and inox form.

The frames are constructed of the special aluminium alloy 6005 which is highly durable. They are also available both in the natural form of aluminium and in anodising finish with durability and a big variation of colors (aluminium natural color, inox, black, gold, brown, blue, green and more). The paint is preferred in countries with high temperature (eg Arab countries).

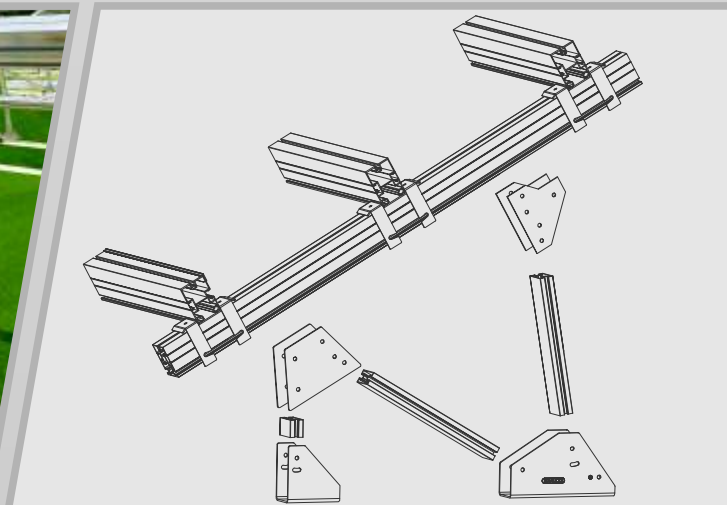
The technical department has designed EXALCO SUN ENERGY system taking into consideration the permanent loads of photovoltaic panels and the loads according to the following European criteria.

European criteria

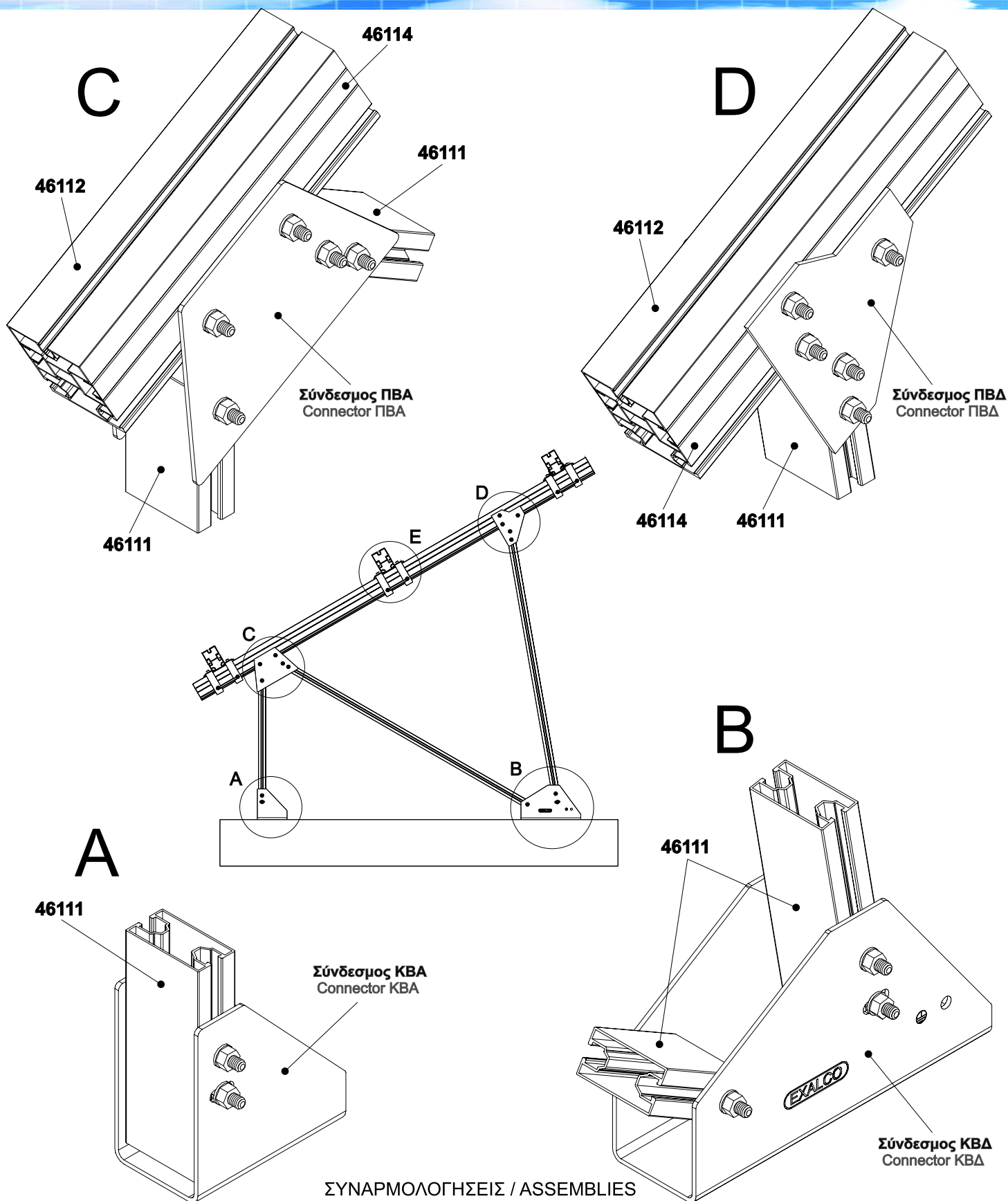
1. Wind load: DIN 1055, Eurocode 1 FEK 325 A'
2. Snow load: FEK 325 A' Eurocode 1
3. Base aluminium construction: DIN 4113
4. Earthquake: ΕΑΚ 2000 (FEK 2184 Β/20-12-1999) Greek antiseismic regulation.
5. Cement base ΕΚΩΣ 2000 (FEK 1153/Β/12-8-2003) Greek regulation cement 2000, Eurocode 3.

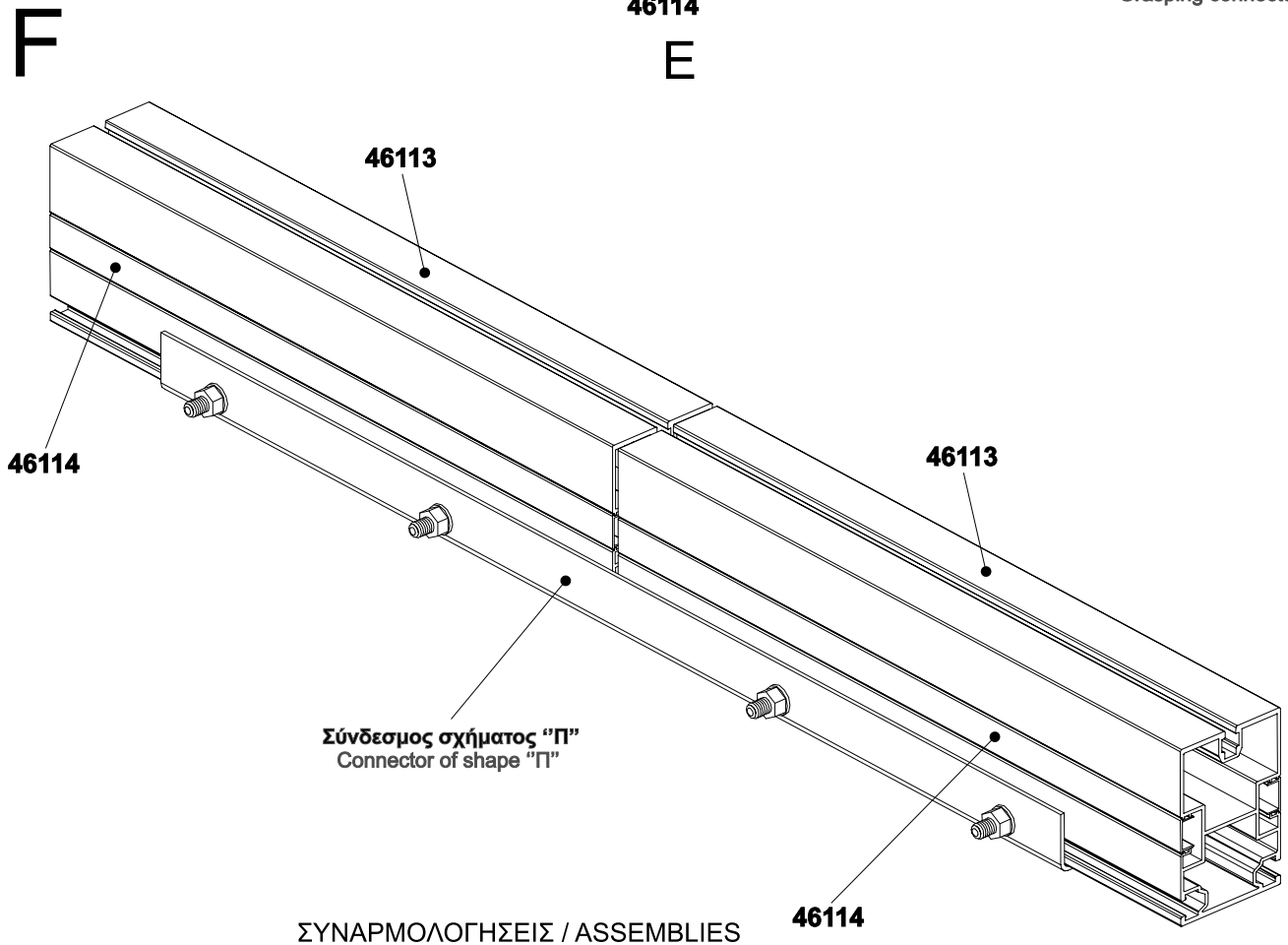
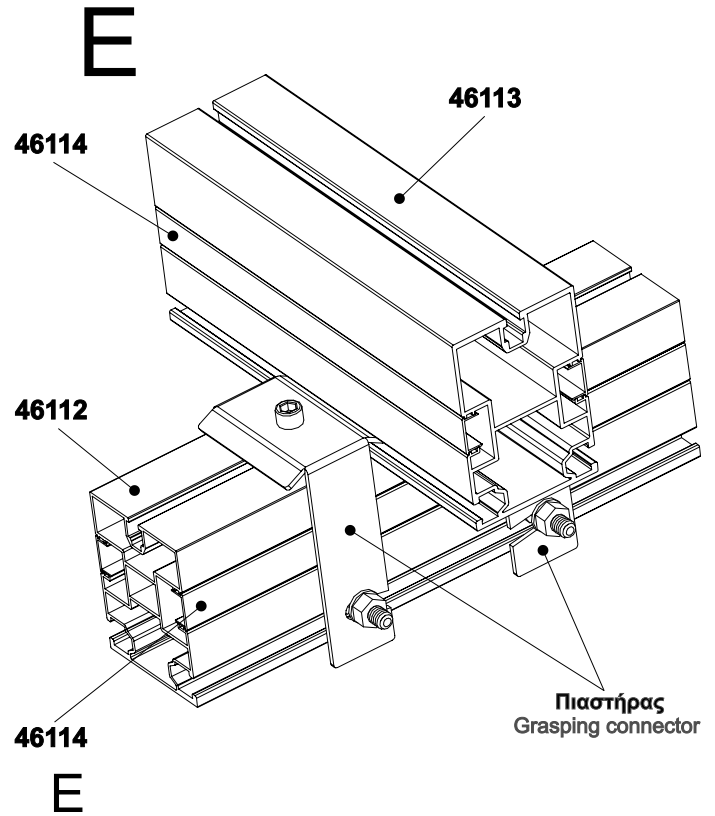
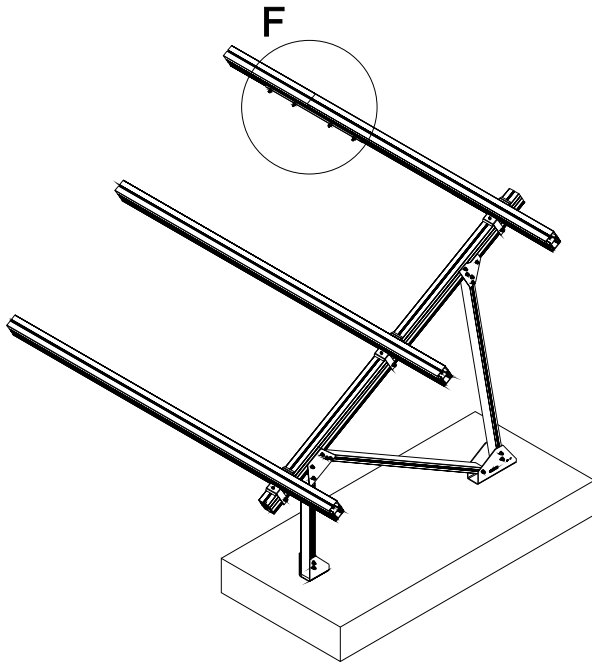
The system is conceived and designed with all possible loads from any seismic movement in accordance with the existing Greek antiseismic Regulation.

EXALCO provides of course to all potential customers the support of the technical department in order to study and properly construct the EXALCO SUN ENERGY system. It also provides all necessary certificates of aluminum profiles that makes EXALCO the largest export company in the aluminium field in Greece holding more than the 25% of the share of the market. (according to the Greek Union of Aluminum for 2008).



ΒΑΣΙΚΕΣ ΣΥΝΑΡΜΟΛΟΓΗΣΕΙΣ - BASIC ASSEMBLIES





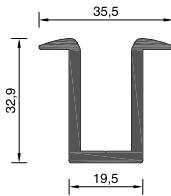
ΠΡΟΦΙΛ - PROFILE

ΠΡΟΦΙΛ ΣΥΝΔΕΣΗΣ Φ/Β ΠΑΝΕΛ ΜΕ ΤΟΝ ΟΔΗΓΟ
Connector profile for guide -PV panel junction

46109

ΒΑΡΟΣ / Weight

718 gr/m

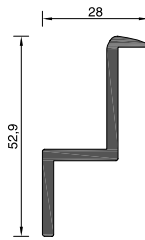


ΠΡΟΦΙΛ ΣΥΝΔΕΣΗΣ Φ/Β ΠΑΝΕΛ ΜΕ ΤΟΝ ΟΔΗΓΟ
Connector profile for guide -PV panel junction

46110

ΒΑΡΟΣ / Weight

604 gr/m

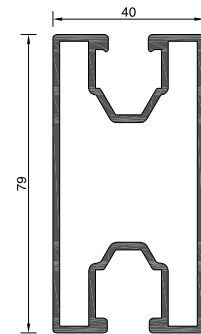


ΠΡΟΦΙΛ ΥΠΟΣΤΥΛΩΜΑΤΟΣ - ΑΝΤΗΡΙΔΑΣ
Mullion and buttress profile

46111

ΒΑΡΟΣ / Weight

1628 gr/m

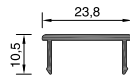


ΚΑΠΑΚΙ ΚΑΝΑΛΙΩΝ ΟΔΕΥΣΗΣ ΚΑΛΩΔΙΩΝ ΟΔΗΓΟΥ
Cabling cover profile for guide profile

46114

ΒΑΡΟΣ / Weight

144 gr/m



ΠΡΟΦΙΛ ΔΟΚΩΝ
Horizontal beam profile

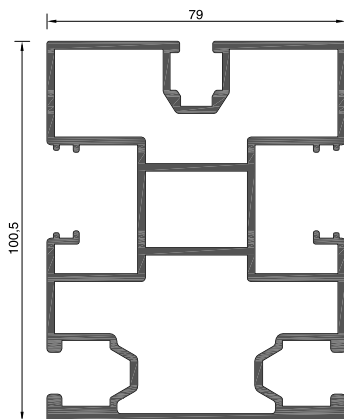
46112

ΒΑΡΟΣ / Weight

3623 gr/m

ΡΟΠΗ ΑΔΡΑΝΕΙΑΣ
Moment of inertia

$I_x = 153,70 \text{ cm}^4$
 $I_y = 91,10 \text{ cm}^4$



ΠΡΟΦΙΛ ΟΔΗΓΟΥ Φ/Β ΠΑΝΕΛ
PV panel guide profile

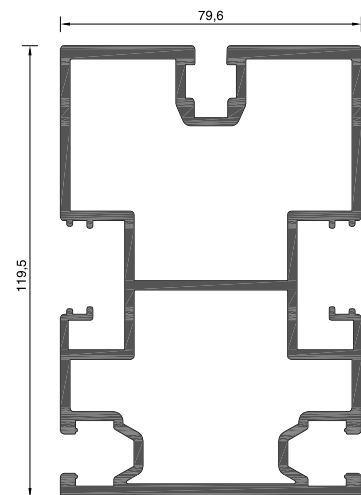
46113

ΒΑΡΟΣ / Weight

4572 gr/m








ΡΟΠΗ ΑΔΡΑΝΕΙΑΣ
Moment of inertia

$I_x = 294,70 \text{ cm}^4$
 $I_y = 126,70 \text{ cm}^4$



Κλίμακα / scale = 1 : 2

ΕΞΑΡΤΗΜΑΤΑ - ACCESSORIES

ΚΩΔΙΚΟΣ CODE	ΠΕΡΙΓΡΑΦΗ	DESCRIPTION	ΣΧΗΜΑ FIGURE
1000	ΣΥΝΔΕΣΜΟΣ ΚΒΔ	Connector ΚΒΔ	
1001	ΣΥΝΔΕΣΜΟΣ ΚΒΑ	Connector ΚΒΑ	
1002	ΠΙΑΣΤΗΡΑΣ	Grasping connector	
1003	ΣΥΝΔΕΣΜΟΣ ΠΒΑ	Connector ΠΒΑ	
1004	ΣΥΝΔΕΣΜΟΣ ΠΒΔ	Connector ΠΒΔ	
1005	ΓΩΝΙΑΚΟ ΕΛΑΣΜΑ	Corner sheet	
1006	ΔΙΑΤΡΗΤΟΣ ΣΥΝΔΕΣΜΟΣ "Π"	Connector of shape "Π"	



ΕΞΑΛΚΟ Α.Ε.
Λάρισσα, Ελλάδα
Αρ. Πιστοποιητικού
Έγκρισης: 361287



EXALCO S.A, GR-Larissa
Licence number: 106



EXALCO S.A, GR-Larissa
Licence number: 1503

EXALCO SUNERGY

ΕΞΑΛΚΟ Α.Ε.
5ο χλμ. Εθνικής Οδού Λαρίσης - Αθηνών
ΛΑΡΙΣΣΑ
T: +30 2410 688 688
F: +30 2410 688 530

EXALCO S.A.
5th klm National Road Larissa - Athens
LARISSA, GREECE
T: +30 2410 688 688
F: +30 2410 688 530

info@exalco.gr
www.exalco.gr